

Děkujeme, že jste si zakoupili naše zařízení pro venkovní nástěnné osvětlení Terni. Zařízení disponuje nastavitelným PIR senzorem. Zařízení je vhodné pro instalaci na venkovní stěny stejně tak i do interiéru. Před instalací a použitím zařízení si pečlivě přečtěte tento návod a věnujte pozornost bezpečnostním varováním a pokynům. Tím zajistíte nejen ochranu osob, ale i dlouhodobou životnost zařízení je od -20°C do 50°C.

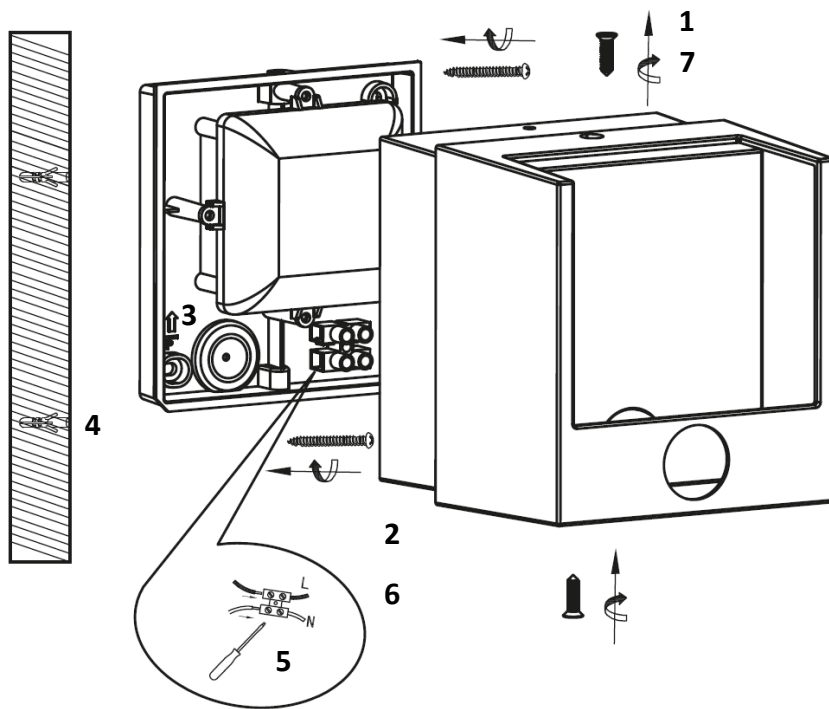
Technické parametry

	WO813
Napájení	220-240V AC
Spotřeba	12W
Světelný tok	560lm
Chromatičnost	3000K
Index podání barev Ra	>80
Stupeň krytí	IP 44
Rozměry	125 x 85 x 135 mm

Instalace

Před instalací odpojte přívod elektrické energie!

1. Odšroubujte boční šrouby na spodní a vrchní straně zařízení.
2. Odejměte kovový kryt a vysuňte základovou desku svítidla ze světlo propustného krytu.
3. Provlíkněte přívodní kabel gumovým otvorem v základové desce. (Pokud není možné kabel prostrčit, udělejte do gumového těsnění tenkou díru)
4. Do předvrtaných děr vložte hmoždinky a přivrtajte základovou desku na vybrané místo.
5. Připojte přívodní kabel ke svorkovnici a dbejte na správnost zapojení! (Označení zapojení naleznete na svorkovnici)
6. Na základovou desku nasadte světlo propustný kryt a následně kovový kryt.
7. Přišroubujte šrouby na vrchní a spodní straně zařízení.



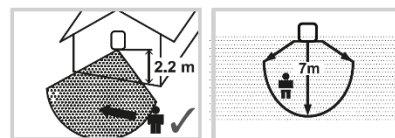
Bezpečnostní upozornění

- Montáž smí provádět pouze kvalifikovaný pracovník s kvalifikací dle vyhlášky č. 50/1978 Sb. v platném znění, minimálně pracovník znalý dle 5 vyhlášky č. 50/1978 Sb., v platném znění.
- Svítidlo ničím nepřekrývejte ani na něj nic nezavěšujte.
- Zařízení nijak neopravujte ani neupravujte.

PIR senzor

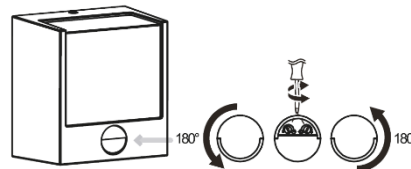
Nejvhodnější **umístění** zařízení je do výšky 2,2m. Senzor bude za těchto podmínek snímat osoby vzdálené max. 7 m. Pro správné fungování senzoru jej umístěte tak, aby osoby procházeli kolem senzoru, nikoli směrem k senzoru. (viz obr.1)

Obr. 1



Detekční úhel senzoru lze upravit pomocí posuvníku, který je schopen zakrýt až polovinu plochy senzoru. (viz obr.2)

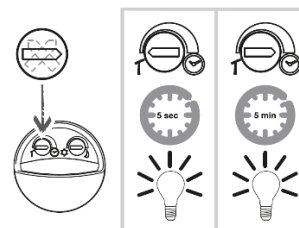
Obr. 2



Citlivost snímání senzoru nastavte pootočením kolečka na levé straně.

Délku svícení (min. 5s | max. 5 min) po detekování pohybu nastavíte pootočením kolečka na pravé straně (viz obr.3)

Obr. 3



Světelný zdroj tohoto svítidla je nevyměnitelný, po skončení životnosti je třeba vyměnit svítidlo celé a zlikvidovat jej na místě pro to určeném. Tento produkt obsahuje světelný zdroj, který z konstrukčních důvodů nelze vyjmout pro ověření, a proto je celý produkt považován za světelný zdroj.